



LUNA CYKELSTÄLL

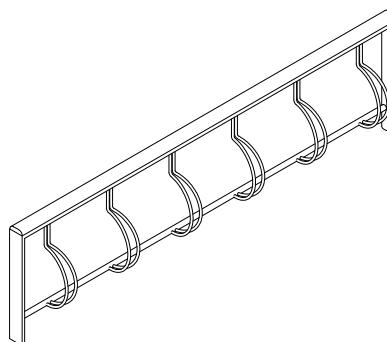
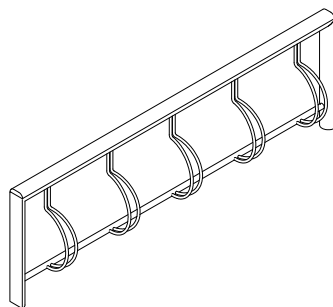
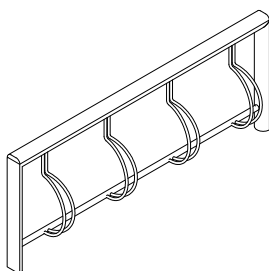
Design: PELIKAN COPENHAGEN

Elegant cykelställ med trälist
Koniska hjulhållare som passar alla däcktyper
Kan levereras enkel- eller dubbelsidigt
Finns även i RAL-färger

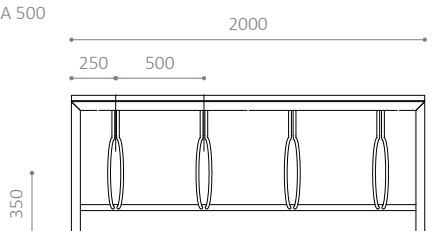


HITSA AB
Testvägen 9
232 37 Arlöv
+46 (0)8-1213 0499
info@hitsa.se
www.hitsa.se

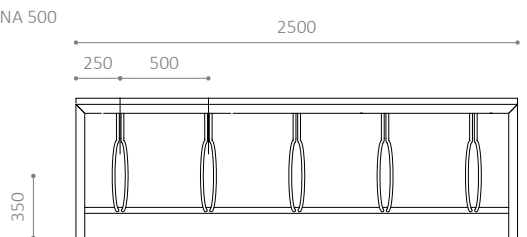
HITSA
WE SUPPLY OUTDOOR SPACES



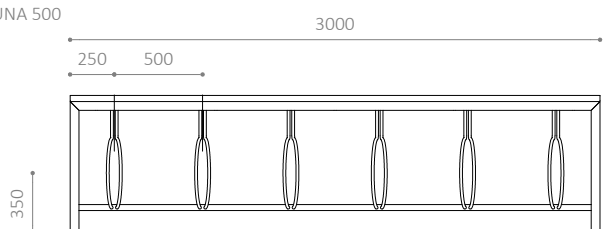
LUNA 500



LUNA 500



LUNA 500



LUNA CYKELSTÄLL

- Elegant cykelställ med trälist
- Koniska hjulhållare som passar alla däcktyper
- Kan levereras enkel- eller dubbelsidigt
- Finns även i RAL-färger

MATERIAL:

- Varmförzinkat stål
- Finns även i pulverlackerat, varmförzinkat stål
- Grundoljad sapelimahogny (FSC®-certifierad)
- andra träslag på förfrågan

MÅTT:

Stativ: D-rör 50 x 100 mm
Hjulhållare: Ø16 mm

Tvärbalkar: Ø33 mm

Trälist: 30 x 100 mm

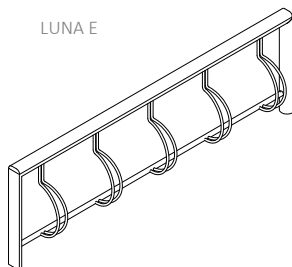
Avstånd mellan hjulhållare: c/c 500 mm

STORLEKAR:

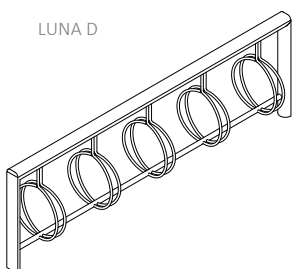
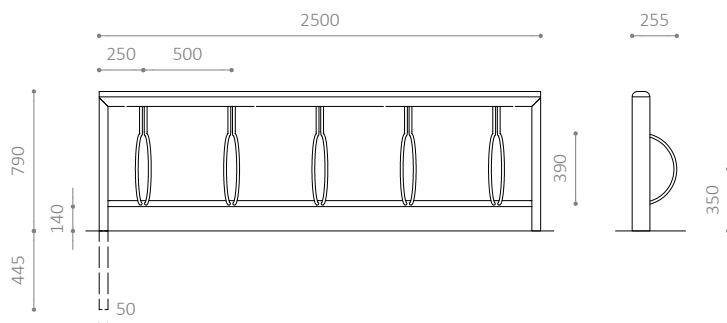
- Enkelsidigt: 4, 5 eller 6 platser
- Dubbelsidigt: 8, 10 eller 12 platser

MONTERING:

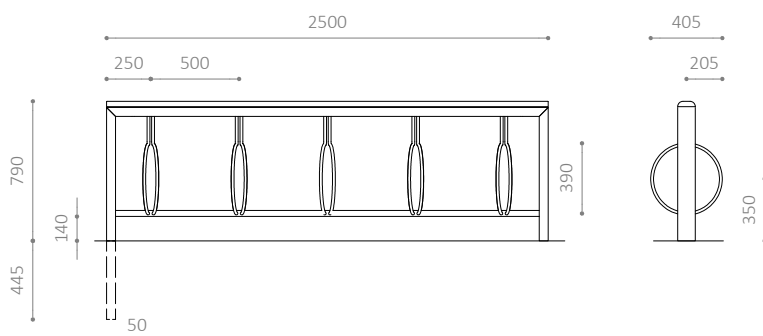
- Finns för nedgjutning
- Rekommenderad fundamentstorlek: Ø 300 x H 600 mm
- Avstånd från mark till överkant: 790 mm
- Avstånd från underlag till hjulhållarens mitt: 350 mm
- Avstånd från underlag till hjulhållarens underkant: 140 mm



LUNA E



LUNA D



LUNA CYKELSTÄLL

- Elegant cykelställ med trälist
- Koniska hjulhållare som passar alla däcktyper
- Kan levereras enkel- eller dubbelsidigt
- Finns även i RAL-färger

MATERIAL:

- Varmförzinkat stål
- Finns även i pulverlackerat, varmförzinkat stål
- Grundoljad sapelimahogny (FSC®-certifierad)
- andra träslag på förfrågan

MÅTT:

Stativ: D-rör 50 x 100 mm
Hjulhållare: Ø16 mm

Tvärbalkar: Ø33 mm

Trälist: 30 x 100 mm

Avstånd mellan hjulhållare: c/c 500 mm

STORLEKAR:

- Enkelsidigt: 4, 5 eller 6 platser
- Dubbelsidigt: 8, 10 eller 12 platser

MONTERING:

- Finns för nedgjutning
- Rekommenderad fundamentstorlek: Ø 300 x H 600 mm
- Avstånd från mark till överkant: 790 mm
- Avstånd från underlag till hjulhållarens mitt: 350 mm
- Avstånd från underlag till hjulhållarens underkant: 140 mm