



## JF HH VÄDERSKYDD

Design: HITSA

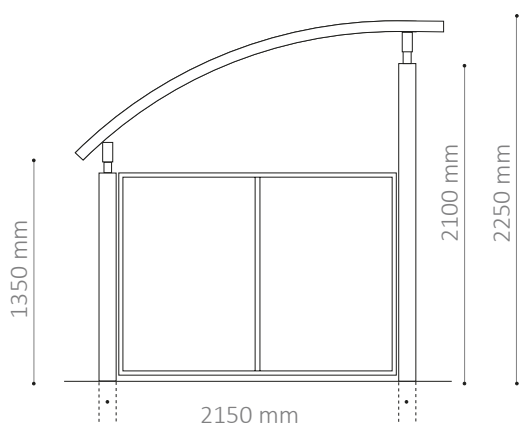
Moduluppbyggt – flera sektioner kan placeras i förlängningen med varandra, fack upp till 4 meter  
Kan fås som enkelsidigt (djup: 2300 mm) eller dubbelsidigt (djup: 4700 mm)  
Kan användas både som cykeltak och miljöstation



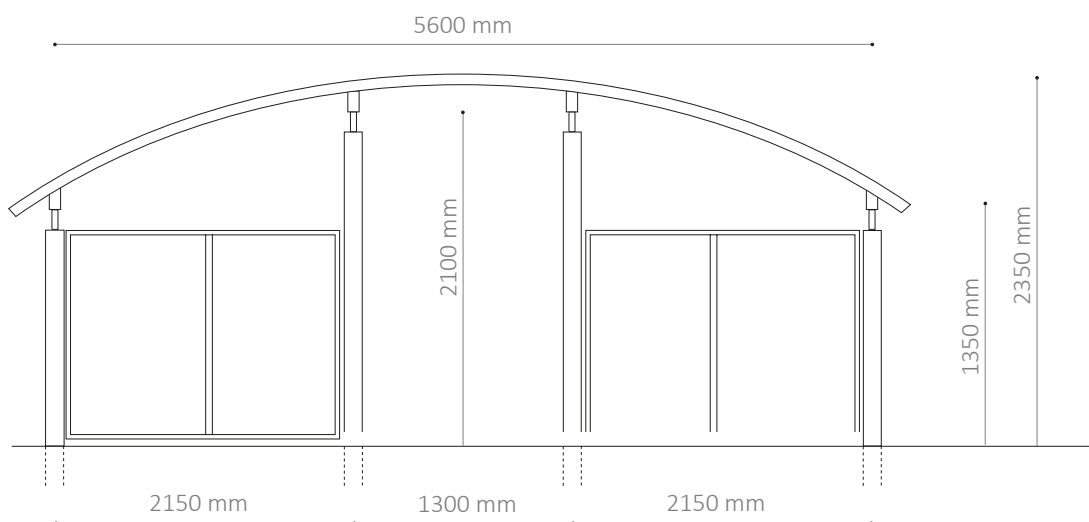
HITSA AB  
Testvägen 9  
232 37 Arlöv  
+46 (0)8-1213 0499  
info@hitsa.se  
www.hitsa.se

**HITSA**  
WE SUPPLY OUTDOOR SPACES

JFHH E



JFHH D



Märket för  
ansvarfullt  
skogsbruk

#### JF HH VÄDERSKYDD

- Moduluppbyggt – flera sektioner kan placeras i förlängningen med varandra, fack upp till 4 meter
- Kan fås som enkelsidigt (djup: 2300 mm) eller dubbelsidigt (djup: 4700 mm)
- Tillval: Zinkhängeräna och -stuprör till överkant markplan
- Tillval: Fasadbeklädnad 1-4 sidor
- Tillval: Skjutport (ar)
- Tillval: LED-belysning

#### MATERIAL:

- Varmförzinkat stål
- Finns även i pulverlackerat, varmförzinkat stål. Följande delar pulverlackeras inte: takplåt, hängerännor, stuprör och aluminiumkanter, ev. portskenor mm

#### STANDARD TAKTYPER:

- 1,5 mm plan stålplåt, varmförzinkat

#### STANDARD FASADBEKLÄDNAD:

- 2 mm Ø 10 mm perforerad plåt
- 2 mm plan stålplåt
- 50 x 50 mm stål nät
- 34 x 68 mm vågrätt liggande mahogny (FSC®-certifierad) rombprofiler
- 34 x 68 mm vågrätt liggande thermoask rombprofiler

#### MÅTT:

Stolpar: Ø 114 x 3 mm stål rör  
Takbalkar: 60 x 40 x 3 mm fyrkantsprofil  
Tvärså: 100 x 50 x 3 mm fyrkantsprofil  
Band: 50 x 3 mm plattstål

#### MONTERING:

- Fastgjutning. Installation enligt instruktioner från HITSA.

HITSA AB  
Testvägen 9  
232 37 Arlöv  
+46 (0)8-1213 0499  
info@hitsa.se  
www.hitsa.se

**HITSA**  
WE SUPPLY OUTDOOR SPACES