



VALSTED VÄDERSKYDD

Design: ARKITEKT MAA HELLE VALSTED

Moduluppbyggt – flera sektioner kan placeras i en följd, fack upp till 5 meter

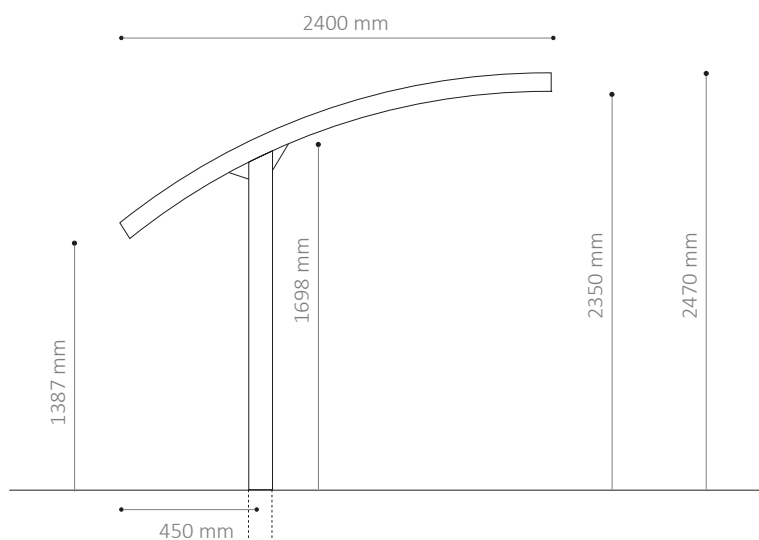
500 mm överhäng på varje sida

Djup: 2400 mm

HITSA AB
Testvägen 9
232 37 Arlöv
+46 (0)8-1213 0499
info@hitsa.se
www.hitsa.se

HITSA
WE SUPPLY OUTDOOR SPACES

VALSTED



VALSTED VÄDERSKYDD

- Moduluppbyggt – flera sektioner kan placeras i en följd, fack upp till 5 meter
- 500 mm överhäng på varje sida
- Djup: 2400 mm
- Tillval: LED-belysning

MATERIAL:

- Varmförsinkt stål
- Finns även i pulverlackerat, varmförsinkt stål. Följande delar pulverlackeras inte: takplåt,

TAKTYPER:

- 4 mm klar polykarbonat

MÅTT:

Stomme: 140 x 80 x 4/100 x 80 x 4 mm RHS-profil

Takåsar: 100 x 50 x 3 mm

Band: 50 x 3 mm plattstål

MONTERING:

- Fastgjutning. Installation enligt instruktioner från HITSA.