



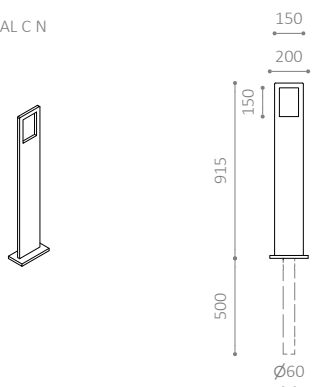
ROYAL C CYKELPOLLARE OCH ROYAL POLLARE

Design: SHL DESIGN

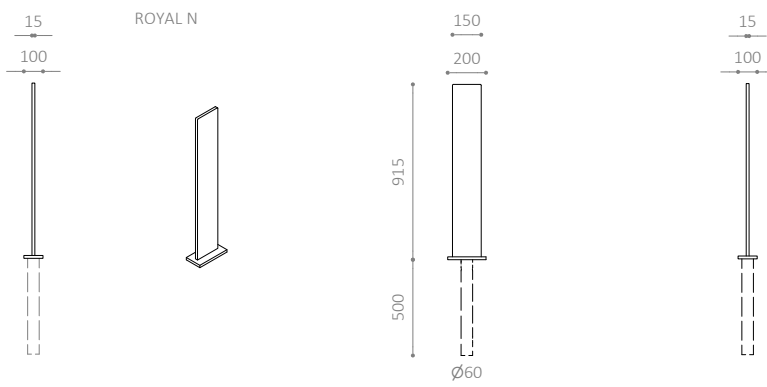
ROYAL C med möjlighet för fastlåsning av cykeln
Pollaren och cykelpollaren kan skapa ett sammanhängande uttryck



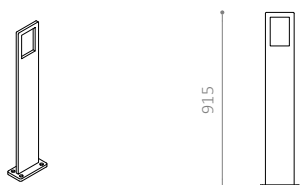
ROYAL C N



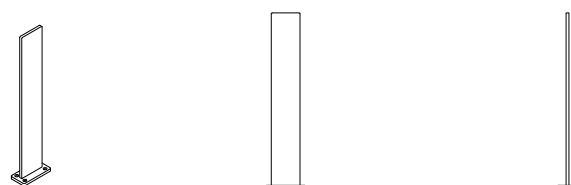
ROYAL N



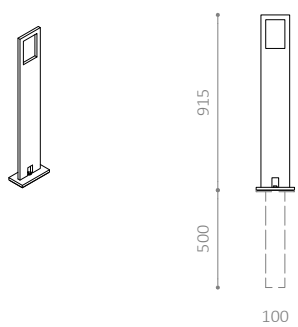
ROYAL C F



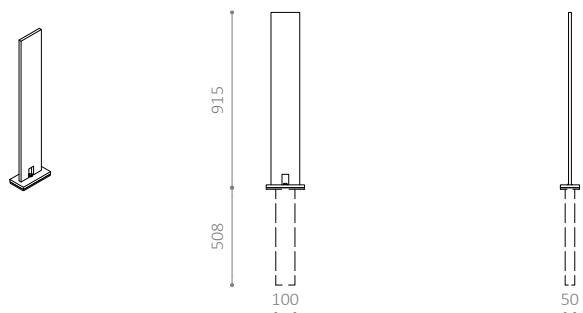
ROYAL F



ROYAL C TN



ROYAL TN

**ROYAL C CYKELPOLLARE OCH ROYAL POLLARE**

- Enkel och karakteristisk pollare
- ROYAL C med möjlighet för fastläsning av cykeln
- Pollaren och cykelpollaren kan skapa ett sammanhängande uttryck
- Finns även i RAL-färger

MATERIAL:

- Varmförzinkat stål
- Finns även i pulverlackerat, varmförzinkat stål

MÅTT:

Stolpe: 150 x 15 mm plattstål
Fastgjutningsdel: Ø 60 mm

MONTERING:

- Finns för nedgjutning och fastbultning i mark, samt som avtagbar
- Rekommenderat avstånd vid cykelparkering: c/c 1200 mm
- Rekommenderad fundamentstorlek: Ø 300 x H 600 mm
- Avstånd från underlag till överkant: 916 mm