



## SV4 POLLARE

Design: JULIE KIERKEGAARD

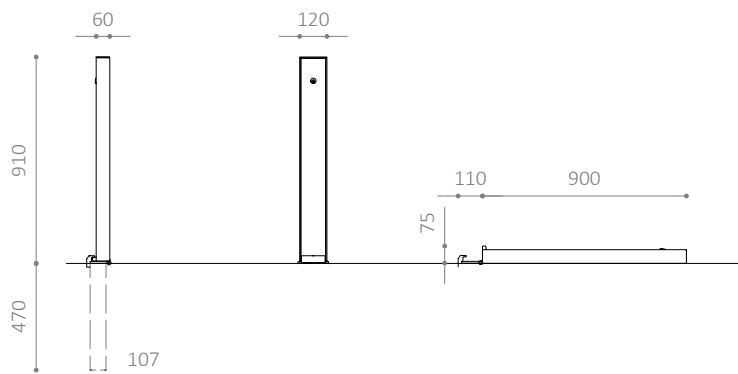
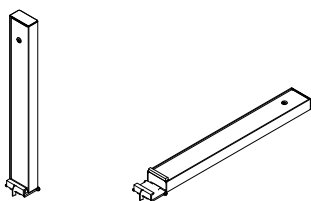
Finns som fast pollare i ett stycke, avtagbar eller vippbar pollare

Finns med Rukolås eller trekantslås

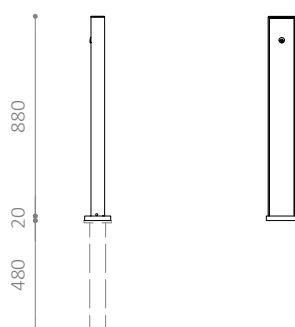
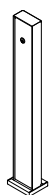
Tillval: Reflex med texten "RÄDDNINGSVÄG" – vit eller röd



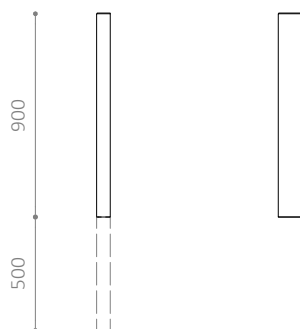
#### SV4 V



#### SV4 T



#### SV4 N



#### SV4 POLLARE

- Finns som fast pollare i ett stycke
- Finns som avtagbar eller vippbar pollare
- Finns med Rukolås eller trekantsslås
- Tillval: Reflex med texten "RÄDDNINGSVÄG" – vit eller röd
- Finns även i RAL-färger

#### MATERIAL:

- Varmförzinkat stål
- Finns även i pulverlackerat, varmförzinkat stål

#### MÅTT:

60 x 120 mm stål

#### MONTERING:

- Finns för både nedgjutning och fastbultning i mark
- Rekommenderad fundamentstorlek: Ø 300 x H 600 mm
- Avstånd från underlag till överkant, vippbar: 908 mm
- Avstånd från underlag till överkant, avtagbar: 900 mm